

## Chladicí a mrazicí místnosti Mrazicí místnost 203x123 (-18-20° C)

POL. #: \_\_\_\_\_

MODEL #: \_\_\_\_\_

PROJEKT # \_\_\_\_\_

SIS # \_\_\_\_\_

AIA # \_\_\_\_\_



102078 (CRF1220B13N)

Mrazicí místnost, vnitřní  
rozměry 2030x1230, panely  
100mm.

### Zkrácená specifikace

#### Položka č.

Využitelný objem: 5,1 m<sup>3</sup>. Skládá se z panelů se 100mm silnou polyuretanovou pěnovou izolací o vysoké hustotě, cyklopentan jako hnací plyn (CFC a HCFC free). Povrchy vnitřních stěn a stropu z pozinkované plastifikované oceli se 120 mikronovým netoxickým pvc povlakem. Vnitřní pochozí podlaha z galvanizované oceli s povrchovou úpravou z odolného, protiskluzového šedého plastu. Spojování pomocí rychloupínacích zámkových spojů vyrobených z vysoce odolných kompozitních materiálů. Vnitřní i vnější oblé rohy. 1 pravé, samozavírací dveře s magnetickým těsněním; madlo se zámkem a bezpečnostním otevíráním zevnitř. Vnitřní osvětlení. Zabudovaná chladicí jednotka pro provoz při okolní teplotě až do +43°C. Chladicí medium: R290. Odtávání horkým plynem s následným automatickým odpařením kondenzátu. Ovládací panel: podsvětlený vypínač Zapnuto/vypnuto, vypínač vnitřního osvětlení a digitální ovládání s HACCP a chybovými alarmy.

### Hlavní funkce a vlastnosti

- Protiskluzová pochozí podlaha.
  - Oblé vnitřní a vnější rohy; všechny hrany zaoblené.
  - Fast-fit centrovací systém umožňuje dokonalé spojení panelů. Tyto nové uzávěry jsou vyrobeny z vysoce odolných kompozitních materiálů a zaručují dokonalé sevření všech komponent.
  - Podlahová plocha, na kterém bude chladicí místnost umístěna by měla být vyrovnaná s nesrovnalostmi či nerovnostmi do 1cm.
  - Nová vakuová technologie vstříkovaní umožňuje výrazně lepší výkon a vyšší kvalitu.
  - Vzduchotěsné spojení panelů, panely mají zapěněné těsnění z PVC ze všech stran, které zajišťuje vzduchotěsné a bezpečné uchycení; jakékoliv jiné těsnění mezi panely při instalaci již není potřeba.
  - Polozapuštěné dveře šetří místo na vnější straně.
  - Nové dveřní madlo se zámkem a bezpečnostní pojistkou pro nouzové otevření zevnitř.
  - Vybaveno vnitřním osvětlením (vodotěsné IP54) umístěným na panelu chladicí jednotky.
  - Regulátor teploty s dotykovým panelem.
  - Ovládací panel obsahuje: podsvícený vypínač Zapnuto/Vypnuto, vypínač vnitřního osvětlení, funkční ukazatel chladicí místnosti, indikátor odmrazovacího cyklu, teplotu a ovládání termostatu s digitálním displejem.
  - Zařízení je připraveno k připojení s OnE Connectivity pro 24/7 monitorování v reálném čase, pro zvýšení využití zařízení, maximální zisk a optimalizaci vašich procesů.
  - Připravená konektivita pro vzdálený přístup v reálném čase a monitoring HACCP (vyžaduje volitelné příslušenství).
  - Splňuje CE bezpečnostní standardy.
  - Velice krátký čas nutný k instalaci s minimálními nároky na znalost chlazení.
  - Odmrazování horkým plynem s následným odpařením kondenzátu dovoluje snížení celkového instalovaného příkonu, zkrácení odmrazovacího času a omezení "oteplování" v místnosti po dobu odmrazování.
- ### Konstrukce
- Vnitřní a vnější stěny panelů z pozinkované oceli opatřené povrchovou úpravou plastem (120 micron) odolným proti poškrábání, polyuretanová pěnová izolace. CFC a HCFC free.
  - Kdykoliv při otevření dveří místnosti dveřní mikrospínač automaticky zapne vnitřní

SCHVÁLENO: \_\_\_\_\_

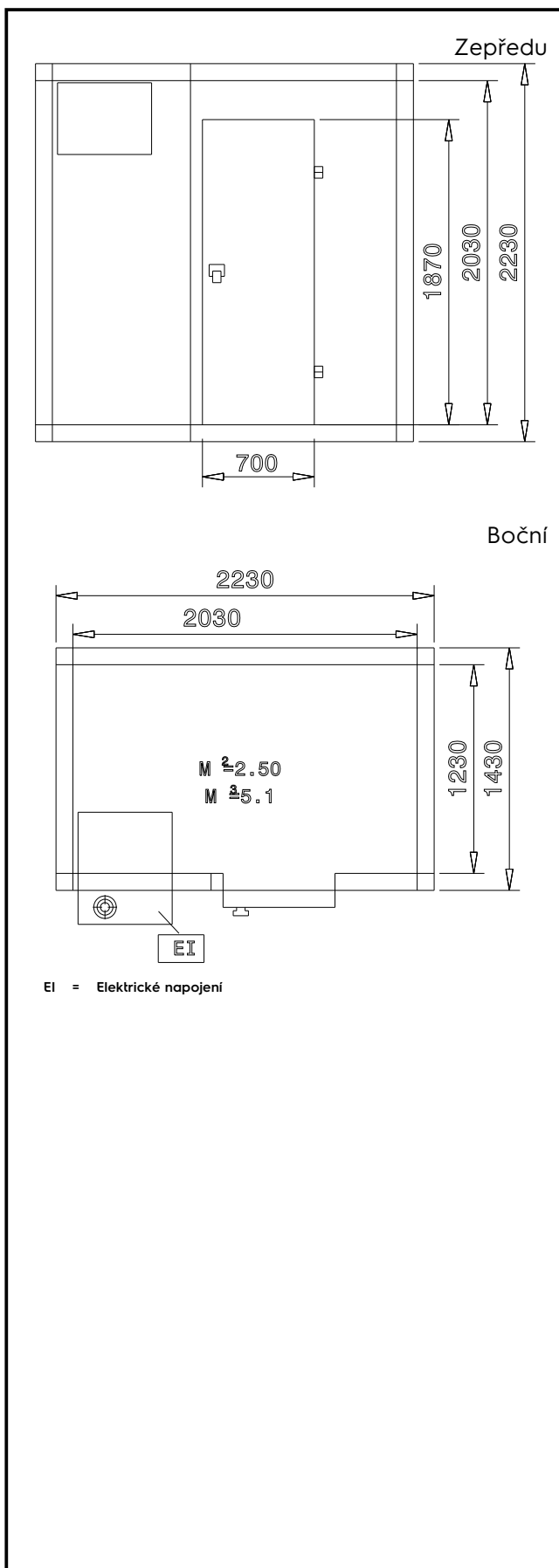
osvětlení a vypne chladicí ventilátor.

### Udržitelnost

- Chladivo R290 s nejnižším dopadem na životní prostředí (potenciál globálního oteplování GWP=3). CFC a HCFC free.
- Vsazené pravé dveře (levé dveře na vyžádání) konstruované z hladkých oblých profilů, excentricky nastavitelné panty, vzduchotěsné magnetické těsnění dveří a izolace pro úspory energie a snížení provozních nákladů.

### Extra příslušenství

- Plastová dveřní clona pro průchod PNC 102027   
650mm.
- Teplotní záznamník -Datalogger pro PNC 102030   
chladicí místnosti.
- Dveřní mikropsínač. PNC 102441



### Elektro

<b>Napětí:</b>	102078 (CRF1220B13N)	220 V/1N ph/50 Hz
<b>Příkon max:</b>		1.7 kW
<b>Celkový příkon:</b>		1.7 kW

### Hlavní informace

<b>Vnější rozměry, Šířka</b>	2230 mm
<b>Vnější rozměry, Hloubka</b>	1430 mm
<b>Vnější rozměry, Výška</b>	2230 mm
<b>Vnitřní rozměry (šířka):</b>	2030 mm
<b>Vnitřní rozměry (hloubka):</b>	1230 mm
<b>Vnitřní rozměry (výška):</b>	2030 mm
<b>Netto váha:</b>	354.45 kg

### Konektivita

<b>Typ připojení:</b>	Cable-RS485
<b>Typ protokolu:</b>	Carel;Modbus

### Udržitelnost

<b>Proudové zatížení:</b>	4 Amps
<b>Typ chladiva:</b>	R290
<b>Hmotnost chladiva:</b>	110 g